

**ARGUS-Kugelhahn mit Stellantrieb  
und Steuerung**

Automatisierte Armatur

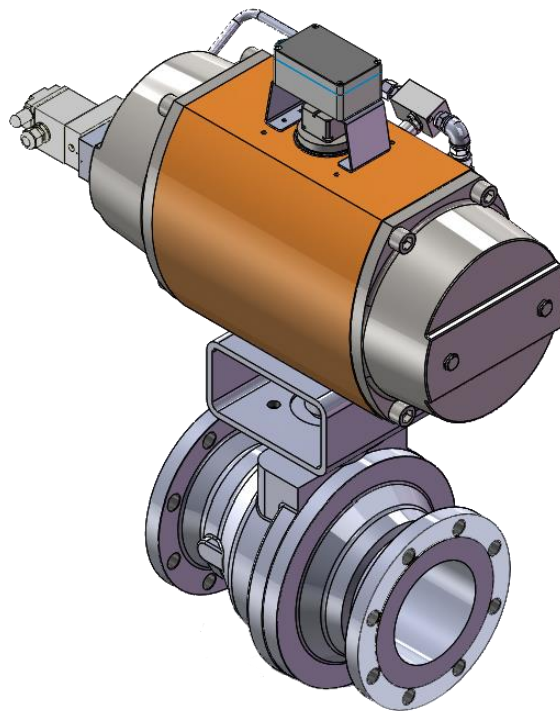
BA2000 DE

*Übergeordnete Original-Betriebsanleitung*

**Installation  
Inbetriebnahme  
Wartung**



*Lesen und beachten Sie diese Betriebsanleitung vor der Verwendung eines automatisierten ARGUS-Kugelhahns.*





### **Urheberrechtsvermerk**

Alle Rechte vorbehalten. Keine Bestandteile dieser Betriebsanleitung dürfen ohne vorherige Zustimmung der Flowserve Corporation reproduziert, in einem Datensystem gespeichert oder in irgendeiner Form und Weise übertragen werden.

### **Dokumentversion**

Rev.: A, 26. Nov. 2020

---

## Inhaltsverzeichnis

<b>1</b>	<b>Allgemeines.....</b>	<b>2</b>
<b>2</b>	<b>Sicherheit und Schutz der Gesundheit .....</b>	<b>2</b>
2.1	Grundlegende Sicherheitshinweise .....	2
2.2	Bestimmungsgemäße Verwendung.....	3
2.3	Explosionsgefährdeter Bereich.....	3
2.4	Weitere Gefährdungen.....	3
<b>3</b>	<b>Warenübernahme/Prüfung von Lieferung und Begleitdokumenten.....</b>	<b>3</b>
<b>4</b>	<b>Transport und Lagerung .....</b>	<b>4</b>
4.1	Sicherheitshinweise .....	4
4.2	Transport der automatisierten Armatur.....	5
4.2.1	Transportbedingungen .....	5
4.2.2	Automatisierte Armatur transportieren .....	5
4.2.3	Zulässiges und unzulässiges Anschlagen .....	6
4.3	Automatisierte Armatur lagern.....	10
<b>5</b>	<b>Identifikation der automatisierten Armatur .....</b>	<b>10</b>
5.1	Europäischer Wirtschaftsraum.....	10
5.2	Außereuropäischer Wirtschaftsraum.....	10
5.3	Typenschilder der Komponenten der automatisierten Armatur .....	10
<b>6</b>	<b>Einbau, Anschluss und Inbetriebnahme.....</b>	<b>11</b>
6.1	Sicherheitshinweise .....	11
6.2	Qualifiziertes Personal.....	13
6.3	Automatisierte Armatur abstützen.....	13
<b>7</b>	<b>Wartung.....</b>	<b>13</b>
<b>8</b>	<b>Außerbetriebnahme, Demontage und Entsorgung .....</b>	<b>13</b>
8.1	Sicherheitshinweise .....	13
8.2	Automatisierte Armatur außer Betrieb nehmen, demontieren und entsorgen .....	14

## 1 Allgemeines

Diese Betriebsanleitung für automatisierte Armaturen (auch Aggregate genannt) bestehend aus einem ARGUS-Kugelhahn, Stellantrieb und Steuerungsmodulen enthält wichtige Informationen für das qualifizierte Personal, das Arbeiten an der automatisierten Armatur vornimmt. Wesentlicher Bestandteil der Gesamtdokumentation der automatisierten Armatur sind die Hersteller-Dokumentationen (z. B. Betriebsanleitung) und Konformitätsdokumente der Komponenten der automatisierten Armatur. In der Regel illustriert die Zusammenbauzeichnung die automatisierte Armatur im Detail und gibt wesentliche Informationen zu Anschlüssen, Funktionsweise, Leistung, Maßen und Gewichten.

Diese Betriebsanleitung, Hersteller-Dokumentationen und die relevanten Konformitätsdokumente sind Teil der Warenlieferung.



Reklamieren Sie unverzüglich unvollständige, fehlende, beschädigte oder unleserliche Dokumente, damit die Flowserve Flow Control GmbH diese umgehend ersetzen kann.

## 2 Sicherheit und Schutz der Gesundheit



**Alle relevanten Vorschriften zur Sicherheit und zum Gesundheitsschutz einhalten.**  
**Sicherstellen, dass persönliche Schutzausrüstungen, Gerätschaften, Werkzeuge, Hebezeuge und Anschlagmittel stets für den jeweiligen Einsatz geeignet bzw. ausgelegt sind.**  
**Angaben in den Hersteller-Dokumentationen (z. B. Betriebsanleitung) der Komponenten der automatisierten Armatur beachten.**

### 2.1 Grundlegende Sicherheitshinweise

#### **WARNUNG**

##### **Verletzungsgefahr durch unzureichende Qualifikation des Personals!**

Unzureichende Qualifikation des Personals kann zu schweren Verletzungen führen.

- ▶ Sicherstellen, dass ausschließlich qualifiziertes Personal mit geeigneter persönlicher Schutzausrüstung (PSA) und geeignetem Arbeitswerkzeug eingesetzt wird.
- ▶ Sicherstellen, dass nicht autorisierte Personen keinen Zugang zur automatisierten Armatur haben.

**ACHTUNG****Sachschadengefahr durch unzureichende Qualifikation des Personals!**

Unzureichende Qualifikation des Personals kann zu einem Sachschaden an der automatisierten Armatur führen.

- ▶ Sicherstellen, dass ausschließlich qualifiziertes Personal mit geeigneter Schutzausrüstung (PSA) und geeignetem Arbeitswerkzeug eingesetzt wird.
- ▶ Sicherstellen, dass nicht autorisierte Personen keinen Zugang zur automatisierten Armatur haben.

## 2.2 Bestimmungsgemäße Verwendung

Die bestimmungsgemäße Verwendung ist in der Hersteller-Dokumentation der Komponenten der automatisierten Armatur angegeben. Des Weiteren sind die Einsatzgrenzen bezüglich Fluiden oder Feststoffen, Druck, Temperatur, Leistung und Einsatzumgebung der automatisierten Armatur durch die Herstellerspezifikationen definiert und auf den Typenschildern der Komponenten angegeben.

## 2.3 Explosionsgefährdeter Bereich

Die Hersteller-Dokumentationen und die Typenschilder der Komponenten der automatisierten Armatur geben Auskunft über die Eignung für den Einsatz in einer explosionsfähigen Atmosphäre.

## 2.4 Weitere Gefährdungen

In den Produktlebensphasen können sich je nach Gerätespezifikation oder Einsatz weitere Risiken für Mensch oder Umwelt ergeben.



Befolgen Sie die anzuwendenden Vorschriften beispielsweise zum Schutz vor elektrischen Gefährdungen, zum Lärmschutz, zum Strahlenschutz, zum Umgang mit gefährlichen Substanzen oder zur elektromagnetischen Verträglichkeit.


## 3 Warenübernahme/Prüfung von Lieferung und Begleitdokumenten



Prüfen Sie nach dem Wareneingang, ob die Lieferung mit den Angaben auf dem Lieferschein übereinstimmt.  
Melden Sie Abweichungen unverzüglich dem Spediteur und der Flowserve Flow Control GmbH.  
Beachten Sie auch, dass der Lieferumfang der Komponenten in jeweiligen Hersteller-Dokumentationen angegeben ist.

## 4 Transport und Lagerung

### 4.1 Sicherheitshinweise

	<p><b>! WARNUNG</b></p> <p><b>Verletzungsgefahr durch unsachgemäßen Transport!</b></p> <p>Ein unsachgemäßer Transport kann zu schweren Verletzungen führen.</p> <ul style="list-style-type: none"> <li>▶ Instrumentierung schützen und Kantenschutz anbringen.</li> <li>▶ Automatisierte Armatur <math>\geq 15</math> kg gemäß den Vorgaben in Kapitel 4.2 anschlagen.</li> <li>▶ Schwerpunkt beachten und gegen seitliches Umkippen sichern.</li> <li>▶ Niemals unter schwebenden Lasten aufhalten.</li> </ul>
---	---

**ACHTUNG**

**Sachschadengefahr durch unsachgemäßen Transport!**

Ein unsachgemäßer Transport kann zu Sachschäden führen.

- ▶ Instrumentierung schützen und Kantenschutz anbringen.
- ▶ Automatisierte Armatur  $\geq 15$  kg gemäß den Vorgaben in Kapitel 4.2 anschlagen.
- ▶ Schwerpunkt beachten und gegen seitliches Umkippen sichern.

**ACHTUNG**

**Sachschadengefahr durch falsche Lagerung!**

Eine falsche Lagerung des ARGUS-Kugelhahns kann zu einem Sachschaden führen.

- ▶ Folgende Lagerortbedingungen beachten.

## 4.2 Transport der automatisierten Armatur

### 4.2.1 Transportbedingungen

Nach sachgerechtem Lösen der Ladungssicherung und dem Auspacken ist es bei einer schweren ( $\geq 15$  kg) oder sperrigen automatisierten Armatur nötig, Hebezeuge für das Umladen oder den Weitertransport zu verwenden.

Für einen sicheren Transport der automatisierten Armatur mit Hebezeugen sind folgende Bedingungen zu prüfen:

- Automatisierte Armatur so platzieren, fixieren und sichern, dass keine Instrumente oder Leitungselemente der Automatisierungseinheit beschädigt werden können.
- Automatisierte Armatur gegen Kippen und Verrutschen absichern.
- Bei mehreren Anschlagpunkten (z. B. an Kugelhahn und Stellantrieb) sicherstellen, dass alle Rundschnellen gespannt sind.

### 4.2.2 Automatisierte Armatur transportieren



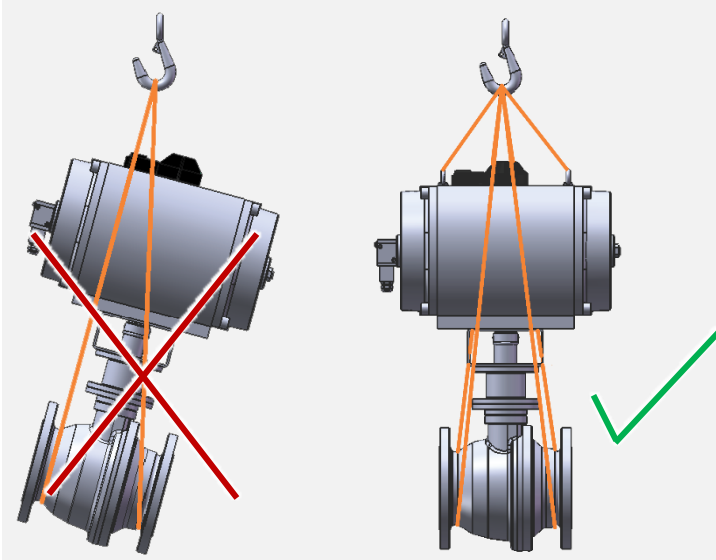
Die automatisierte Armatur ist

- von der Ladungssicherung gelöst.
- von der Verpackung getrennt.

1. Schützen Sie die Instrumentierung der automatisierten Armatur.
2. Bringen Sie an der automatisierten Armatur einen geeigneten Kantenschutz an.
3. Schlagen Sie die automatisierte Armatur in Abhängigkeit zur späteren Einbaulage korrekt an.



☞ Siehe hierzu folgenden Abschnitt 4.2.3.



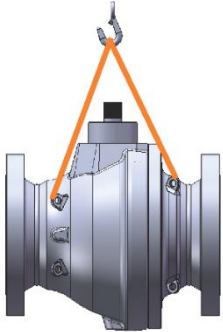


4. Transportieren Sie die automatisierte Armatur an den Bestimmungsort.
- ✓ Der Transport der automatisierten Armatur ist abgeschlossen.

### 4.2.3 Zulässiges und unzulässiges Anschlagen

Den folgenden Tabellen können Sie das zulässige und unzulässige Anschlagen des Kugelhahns, Stellantriebs und der automatisierten Armatur entnehmen.

Tabelle 1: Zulässiges Anschlagen

	<p><b>Erläuterung</b></p>
	<p>Rundschlingen um den Kugelhahnkörper gelegt</p>
	<p>Rundschlingen in Hebeösen am Kugelhahn eingehängt</p>




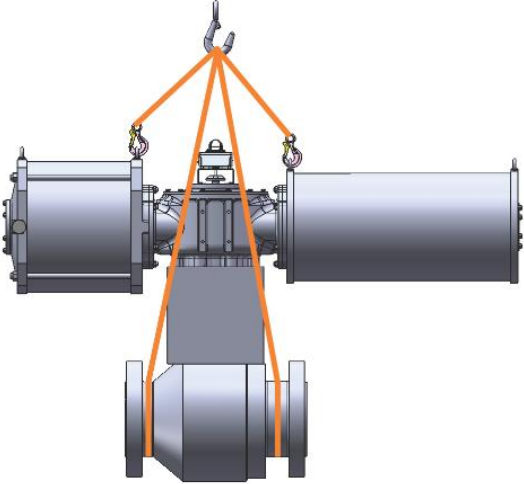
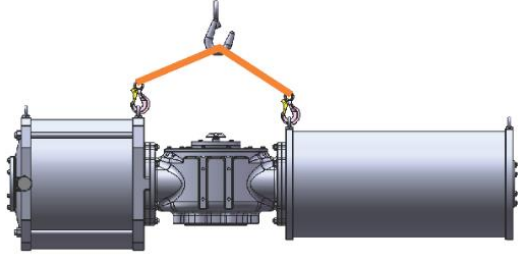
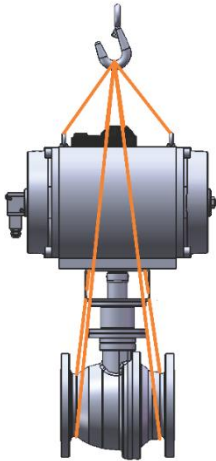

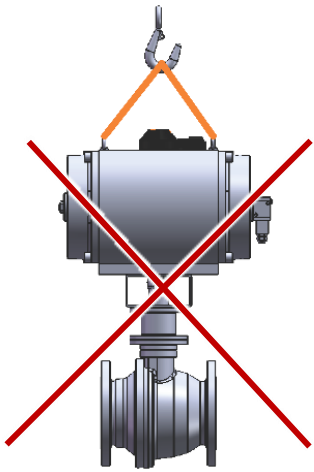
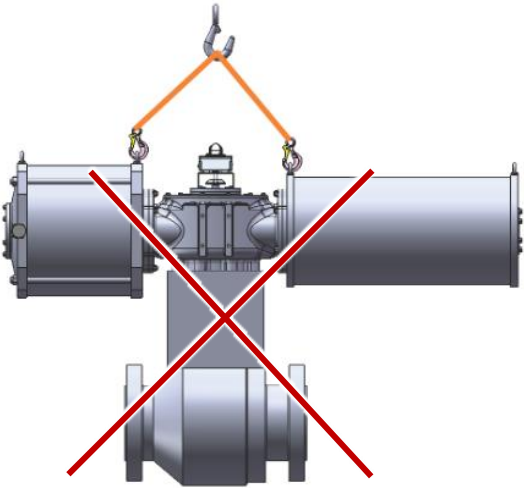

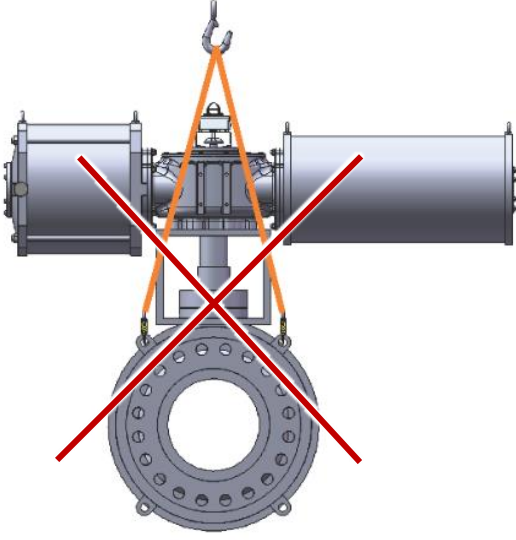
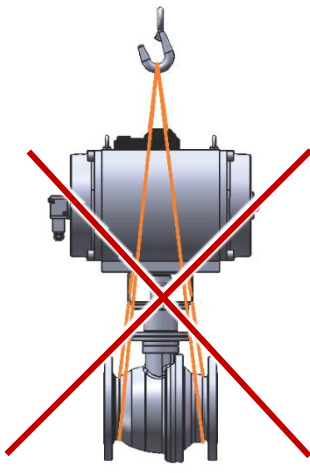
	<p><b>Erläuterung</b></p>
	<p>Rundschlingen mit Lasthaken am Stellantrieb eingehängt und Rundschlingen um den Kugelhahnkörper gelegt</p>
	<p>Rundschlingen mit Lasthaken am Stellantrieb eingehängt</p>
	<p>Rundschlingen in Hebeösen am Stellantrieb eingehängt und um den Kugelhahnkörper gelegt</p>

Tabelle 2: Unzulässiges Anschlagen

	<p><b>Erläuterung</b></p>
	<p>Nicht ausreichend: Rundschlingen nur in Hebeösen am Stellantrieb eingehängt</p> <p>Zulässiges Anschlagen: Immer beide (Kugelhahn und Stellantrieb) anschlagen</p>
	<p>Nicht ausreichend: Rundschlingen nur in Lasthaken am Stellantrieb eingehängt</p> <p>Zulässiges Anschlagen: Immer beide (Kugelhahn und Stellantrieb) anschlagen</p>

	<b>Erläuterung</b>
	<p>Nicht ausreichend: Rundschlingen in Hebeösen am Kugelhahn eingehängt</p> <p>Zulässiges Anschlagen: Immer beide (Kugelhahn und Stellantrieb) anschlagen</p>
	<p>Nicht ausreichend: Rundschlingen nur um den Kugelhahnkörper gelegt</p> <p>Zulässiges Anschlagen: Immer beide (Kugelhahn und Stellantrieb) anschlagen</p>

### 4.3 Automatisierte Armatur lagern

Eine automatisierte Armatur wird in einer Umgebung gelagert, die folgende Bedingungen erfüllt:

Innenbereich/Innenraum (langfristige Lagerung):

- trocken, frei von Staub und angemessen belüftet
- Lagertemperatur zwischen +5 °C und +40 °C
- relative Luftfeuchtigkeit von < 50 %

Außenbereich/Baustellenbereich (kurzfristige Lagerung; ≤ 7 Tage):

- Lagertemperatur zwischen -10 °C und +50 °C



Beachten Sie auch die Lagervorschriften der einzelnen Komponenten der automatisierten Armatur. Diese finden Sie in der jeweiligen Hersteller-Dokumentation im Kapitel Lagerung.

## 5 Identifikation der automatisierten Armatur

### 5.1 Europäischer Wirtschaftsraum

Eine automatisierte Armatur, die als unvollständige Maschine gemäß Maschinenrichtlinie 2006/42/EG definiert ist, kann über das Typenschild des Kugelhahns oder den Stellantrieb eindeutig identifiziert werden.

Zur eindeutigen Identifikation einer automatisierten Armatur, die als vollständige Maschine gemäß Maschinenrichtlinie 2006/42/EG definiert ist, ist ein Schild mit CE-Zeichen auf der Konsole zwischen Armatur und Stellantrieb angebracht. Durch die auf dem Schild angegebene 16-stellige Identifikationsnummer „Art. #“ kann die Flowserve Flow Control GmbH sämtliche relevanten Daten zu Spezifikation, Entwurf, Qualitätssicherung und Dokumentation zur automatisierten Armatur abrufen.

Das Präfix „01-“ der Identifikationsnummer kennzeichnet Armaturen, die von der Flowserve Flow Control GmbH automatisiert wurden.

Das Präfix „02-“ der Identifikationsnummer kennzeichnet Armaturen, die nicht durch die Flowserve Flow Control GmbH automatisiert wurden.

### 5.2 Außereuropäischer Wirtschaftsraum

Eine automatisierte Armatur kann über das Typenschild des Kugelhahns oder den Stellantrieb eindeutig identifiziert werden.

### 5.3 Typenschilder der Komponenten der automatisierten Armatur


Im Rahmen geltender Gesetze, Verordnungen und Richtlinien sind die einzelnen Komponenten so gekennzeichnet, dass die Komponenten eindeutig identifiziert werden können. Außerdem enthält das Typenschild Angaben zu den einzuhaltenden Einsatzgrenzen.





Beachten Sie die Angaben zur bestimmungsgemäßen Verwendung auf den Komponenten-Typenschildern!


## 6 Einbau, Anschluss und Inbetriebnahme


### 6.1 Sicherheitshinweise


	<p><i>Um Personen- und/oder Sachschäden zu vermeiden, sicherstellen, dass der Einbau, Anschluss und die Inbetriebnahme der automatisierten Armatur ausschließlich von qualifiziertem Personal mit geeigneter Schutzausrüstung (PSA) und geeignetem Arbeitswerkzeug vorgenommen werden.</i></p>
---	--

	<p><b>⚠️ WARNUNG</b></p> <p><b>Verletzungsgefahr durch unqualifiziertes Personal!</b></p> <p>Der Einsatz von unqualifiziertem Personal für den Einbau, Anschluss und die Inbetriebnahme kann zu schweren Verletzungen führen.</p> <ul style="list-style-type: none"> <li>▶ Ausschließlich qualifiziertes Personal einsetzen.</li> <li>▶ Hersteller-Dokumentationen der Komponenten der automatisierten Armatur beachten.</li> </ul>
---	---

	<p><b>⚠️ WARNUNG</b></p> <p><b>Verletzungsgefahr durch unsachgemäße Funktionsprüfung der nicht eingebauten automatisierten Armatur!</b></p> <p>Eine unsachgemäße Funktionsprüfung kann zu schweren Verletzungen führen.</p> <ul style="list-style-type: none"> <li>▶ Innenraum des Kugelhahns so verschließen, dass keine Gliedmaße hineingeraten können.</li> <li>▶ Sicheren Abstand zu allen beweglichen Teilen einhalten.</li> </ul>
---	---

	<p><b>! WARNUNG</b></p> <p><b>Verletzungsgefahr durch eine nicht oder unzureichend abgestützte automatisierte Armatur!</b></p> <p>Eine nicht oder unzureichend abgestützte automatisierte Armatur kann zu schweren Verletzungen führen.</p> <ul style="list-style-type: none"> <li>▶ Die Unterstützung der Flowserve Flow Control GmbH zur Auswahl einer geeigneten Abstützung hinzuziehen.</li> <li>▶ Automatisierte Armatur gemäß Flowserve-Empfehlungen abstützen.</li> <li>▶ Nicht unterhalb einer in die Rohrleitung eingebauten automatisierten Armatur aufhalten.</li> </ul>
---	---

	<p><b>ACHTUNG</b></p> <p><b>Sachschadengefahr durch eine nicht oder unzureichend abgestützte automatisierte Armatur!</b></p> <p>Eine nicht oder unzureichend abgestützte automatisierte Armatur kann zu einem Sachschaden führen.</p> <ul style="list-style-type: none"> <li>▶ Die Unterstützung der Flowserve Flow Control GmbH zur Auswahl einer geeigneten Abstützung hinzuziehen.</li> <li>▶ Automatisierte Armatur gemäß Flowserve-Empfehlungen abstützen.</li> <li>▶ Nicht unterhalb einer in die Rohrleitung eingebauten automatisierten Armatur aufhalten.</li> </ul>
---	---

	<p><b>ACHTUNG</b></p> <p><b>Sachschadengefahr durch unqualifiziertes Personal!</b></p> <p>Der Einsatz von unqualifiziertem Personal für den Einbau, Anschluss und die Inbetriebnahme kann zu einem Sachschaden führen.</p> <ul style="list-style-type: none"> <li>▶ Ausschließlich qualifiziertes Personal einsetzen.</li> <li>▶ Hersteller-Dokumentationen der Komponenten der automatisierten Armatur beachten.</li> </ul>
---	--

## 6.2 Qualifiziertes Personal

Einbau in die Rohrleitung, Anschluss an die Energiezufuhr und an Prozessleitsysteme sowie die Inbetriebnahme der automatisierten Armatur werden von Personen ausgeführt, die aufgrund ihrer

- Ausbildung, Erfahrung, Unterweisung und
- aufgrund ihrer Kenntnisse über einschlägige gesetzliche Bestimmungen, Normen, Unfallverhütungsvorschriften und Betriebsverhältnisse

berechtigt sind, die jeweils erforderlichen Tätigkeiten auszuführen.

Diese Personen müssen in der Lage sein, Gefährdungssituationen zu erkennen und Risiken zu eliminieren.

Die Hersteller-Dokumentationen der Komponenten der automatisierten Armatur müssen beachtet werden.

## 6.3 Automatisierte Armatur abstützen

Unabhängig von der Größe und Einbaulage der automatisierten Armatur ist zu prüfen, ob eine Abstützung des Kugelhahns und/oder Stellantriebs erforderlich ist.

Vibrationen oder Schläge im Betrieb können ebenfalls eine Dämpfung oder Abstützung erforderlich machen.



Die Flowserve Flow Control GmbH kann Sie auf Anfrage bei der Auswahl einer geeigneten Abstützung beraten.

## 7 Wartung





Eine automatisierte Armatur besteht aus verschiedenen Komponenten. Jeder Komponente liegt eine Hersteller-Dokumentation bei, die im Wartungskapitel Angaben und Hinweise zur Wartung enthält.


Erstellen Sie auf Grundlage der jeweiligen Wartungskapitel einen übergeordneten Wartungsplan, der die Wartungszyklen aller Komponenten berücksichtigt.

## 8 Außerbetriebnahme, Demontage und Entsorgung

### 8.1 Sicherheitshinweise

	<div style="background-color: red; color: white; padding: 5px; display: inline-block; margin-bottom: 10px;"> <b>GEFAHR</b> </div> <p><b>Verletzungsgefahr durch Fluidrückstände und eingeschlossenen Druck!</b></p> <p>Fluidrückstände und eingeschlossener Druck können zu schweren Verletzungen oder zum Tod führen.</p> <ul style="list-style-type: none"> <li>▶ Den ARGUS-Kugelhahn mehrmals schalten, sodass Fluidrückstände und eingeschlossener Druck entweichen können.</li> <li>▶ Alle Fluidrückstände mit einem Auffangbehälter auffangen und ordnungs- und sachgemäß entsorgen.</li> </ul>
---	---


	<p><b>! WARNUNG</b></p> <p><b>Verletzungsgefahr durch Versorgungsenergie (z. B. elektrische oder pneumatische Energie)!</b></p> <p>Versorgungsenergie kann zu schweren Verletzungen führen.</p> <ul style="list-style-type: none"> <li>▶ Sicherstellen, dass die automatisierte Armatur von allen Energiequellen getrennt ist.</li> </ul>
---	---


	<p><b>ACHTUNG</b></p> <p><b>Umweltverschmutzungsgefahr durch Fluidrückstände und eingeschlossenem Druck!</b></p> <p>Fluidrückstände und eingeschlossener Druck können die Umwelt schädigen.</p> <ul style="list-style-type: none"> <li>▶ ARGUS-Kugelhahn mehrmals schalten, sodass Fluidrückstände und eingeschlossener Druck entweichen können.</li> <li>▶ Alle Fluidrückstände mit einem Auffangbehälter auffangen und ordnungs- und sachgemäß entsorgen.</li> </ul>
---	--

## 8.2 Automatisierte Armatur außer Betrieb nehmen, demontieren und entsorgen

Folgende Bedingungen müssen für die Außerbetriebnahme, Demontage und Entsorgung erfüllt sein:

- Der Stellantrieb ist energielos.
- Die Rückstellfedern des Stellantriebs sind entspannt.
- Pneumatische, elektrische oder hydraulische Zuleitungen sind eindeutig getrennt.
- Die Rohrleitung ist drucklos und frei von Fluidrückständen.

 Beachten Sie für eine sach- und ordnungsgemäße Außerbetriebnahme und Demontage die Hersteller-Dokumentation der Komponenten.

 Stellen Sie sicher, dass die Entsorgung nur durch zugelassene Fachbetriebe erfolgt, die Erfahrung im Umgang mit umweltschädlichen Stoffen (z. B. toxische oder aggressive Fluidrückstände) haben. Beachten Sie für alle Komponenten auch die Entsorgungsangaben der Hersteller-Dokumentation der Komponenten.



**Flowserve-Firmenkontakt:**

Flowserve Flow Control GmbH  
Rudolf-Plank-Str. 2  
76275 Ettlingen  
Deutschland  
Telefon: +49 7243 1030  
Fax: +49 7243 103222  
E-Mail: [argus@flowserve.com](mailto:argus@flowserve.com)  
[www.flowserve-argus.de](http://www.flowserve-argus.de)

**Ihr lokaler Flowserve-Ansprechpartner:**

Um Ihren lokalen Flowserve-Ansprechpartner zu finden, verwenden Sie bitte das Vertriebssupport-Ermittlersystem (Sales Support Locator) unter [www.flowserve.com](http://www.flowserve.com).

**REGIONALE FLOWSERVE-  
VERTRIEBSBÜROS:**

**America**

Flowserve Corporation  
3993 W. Sam Houston  
Parkway North  
Suite 100  
Houston, TX 77043

**China**

Beijing Flow Control Operations  
22A 1/A2, Hanwei Plaza  
No. 7 Guanghua Road,  
Chaoyang District,  
Beijing 100004, China

Flowserve China & Southeast Asia  
Suzhou Office  
No.49 Weixin Road,  
Suzhou Industrial Park,  
Jiangsu Province, China, 215122

**Asia Pacific**

Flowserve Pte. Ltd.  
12 Tuas Avenue 20  
Republic of Singapore 638824  
Phone: 65 862 3332  
Fax: 65 862 2800

Die Flowserve-Corporation ist Branchenführer bei der Entwicklung und Herstellung ihrer Produkte. Bei korrekter Auswahl erfüllt dieses Flowserve-Produkt seine beabsichtigte Funktion sicher während seiner gesamten Nutzungsdauer. Ein Käufer oder Benutzer von Flowserve-Produkten muss aber wissen, dass Flowserve-Produkte in zahlreichen Anwendungen unter einer Vielzahl gewerblicher Betriebsbedingungen verwendet werden können. Auch wenn Flowserve allgemeine Leitlinien bieten kann, können keine spezifischen Daten und Warnhinweise für alle erdenklichen Anwendungen gegeben werden. Der Käufer/Benutzer ist daher letztlich für die korrekte Bemessung und Auswahl, Installation, den Betrieb und die Instandhaltung von Flowserve-Produkten verantwortlich. Der Käufer/Benutzer muss die dem Produkt beigefügten Anweisungen (Bedienungsanleitung) lesen und verstehen, und seine Arbeitnehmer und Auftragnehmer in der sicheren Verwendung von Flowserve-Produkten im Kontext der jeweiligen Anwendung schulen.

Auch wenn angenommen wird, dass die in dieser Broschüre enthaltenen Angaben und Spezifikationen korrekt sind, dienen sie dennoch nur zu Informationszwecken und sind weder beglaubigt, noch darf man darauf vertrauen, dass sie eine Garantie für zufriedenstellende Ergebnisse darstellen. Der Inhalt dieser Broschüre darf in keiner Weise als ausdrückliche oder stillschweigende Gewährleistung oder Garantie hinsichtlich irgendwelcher Aspekte dieses Produkts ausgelegt werden. Da Flowserve die Konstruktion ihrer Produkte ständig verbessert und weiterentwickelt, bleibt die Änderung der hierin enthaltenen Spezifikationen, Maße und Angaben vorbehalten. Sollten Fragen hinsichtlich dieser Bestimmungen auftreten, wenden sich Käufer/Benutzer bitte an die Flowserve-Corporation an einem der weltweiten Standorte oder Geschäftssitze. Setzen Sie sich für weitere Informationen über Flowserve-Corporation mit uns unter [www.flowserve.com](http://www.flowserve.com) in Verbindung oder unter der USA-Rufnummer 1-800-225-6989.

© November 2020, Flowserve Corporation, Irving, Texas