

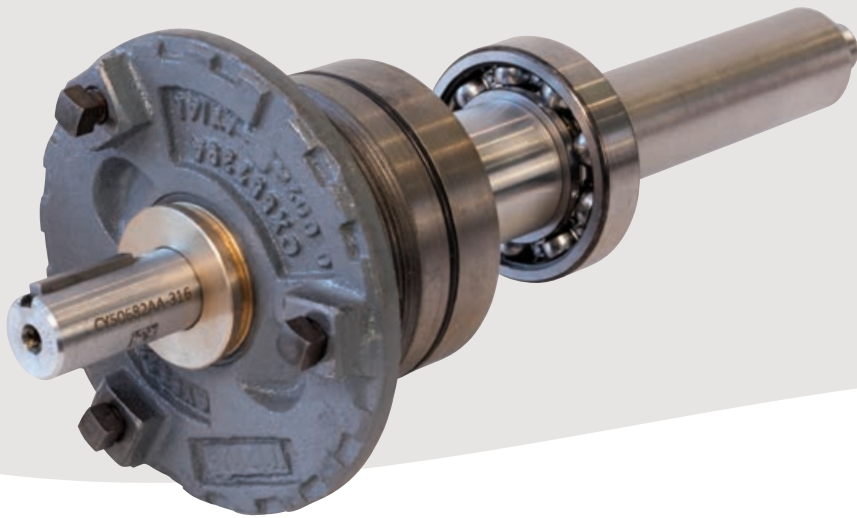


Durco® PRIME

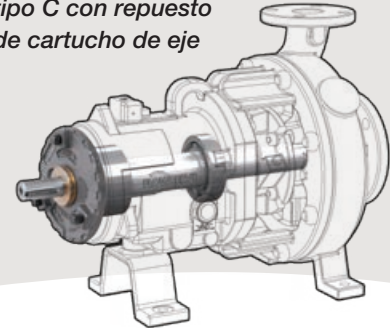
Soporte posventa para bombas ASME (ANSI)



Experience In Motion



Paquetes de bomba tipo C con repuesto de cartucho de eje



Durco PRIME: El más adecuado para usted y su bomba

Las bombas de proceso químico Durco Mark 3™ tienen una buena reputación por su excelente rendimiento y confiabilidad extendida. Para mantenerlas funcionando en óptimas condiciones, Flowserve ofrece Durco PRIME, un programa de servicio posventa que ofrece a los operadores de bombas siete niveles de servicio. Donde se les garantizan piezas confiables de calidad OEM (Equipo Original), con un conveniente soporte de mantenimiento, cómo y cuándo lo deseen. Si el objetivo es reducir el inventario de piezas, simplificar las actividades de mantenimiento, estandarizar equipos o hacer una actualización tecnológica, Durco PRIME puede ayudarlo.

Paquetes de mantenimiento para la bomba

Los paquetes de mantenimiento de la bomba Durco son kits de piezas de repuesto convenientes para la reparación de rutina del extremo de potencia.

Una caja con un número de pieza reduce los inventarios, simplifica el mantenimiento y garantiza que las bombas vuelvan rápidamente a estar en servicio.

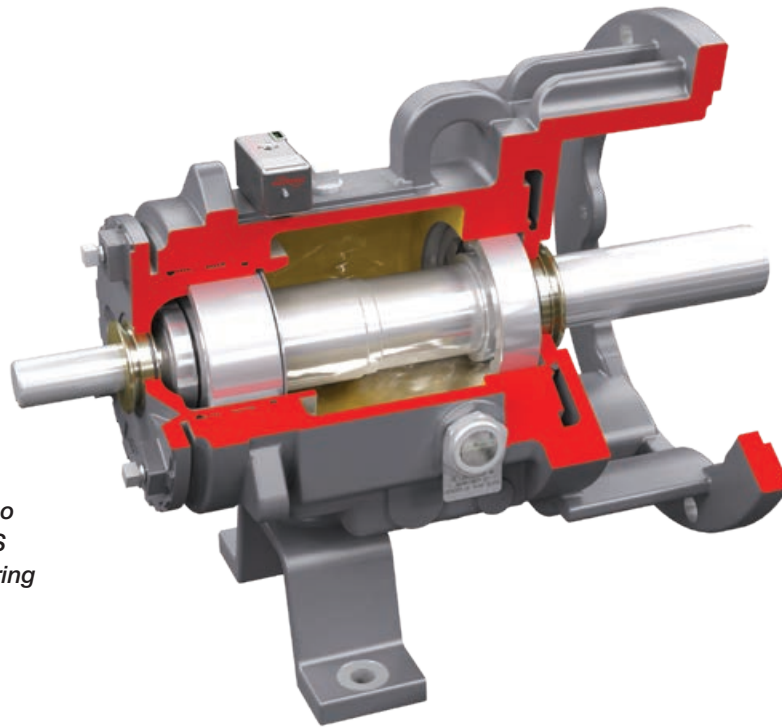
1. Paquete de bomba A: El mantenimiento de rutina no podría ser más sencillo con el paquete de bomba A. Incluye: empaques, adaptador y porta O-rings, y aisladores (o sellos de labio). Disponible para bombas del Grupo 1, 2 y 3. *Consulte el Boletín PS-100-13 para mayores detalles.*

2. Paquete de bomba B: El paquete de bomba B facilita la restauración de las bombas Mark 3 a las condiciones de operación inicial. Todo está en una caja, evitando que deba regresar a la bodega por una pieza olvidada o por la selección de un tamaño incorrecto. Contiene: empaquetaduras, adaptador y porta O-rings, aisladores (o sellos de labio), rodamientos, herrajes de fijación, anillo de retención, llave del eje o chaveta, mirilla y respirador (venteo). *Consulte el Boletín PS-100-13 para mayores detalles.*

3. Paquete de bomba C: Ensamblado en fábrica en una sala limpia, con gran variedad de materiales de construcción disponibles, garantía de ajuste de precisión y funcionamiento correcto para obtener la mejor confiabilidad de su clase. Éste paquete de "kit de eje" reemplaza 15 piezas separadas por tan solo un ensamblaje. Incluye: eje, rodamientos, herrajes de bloqueo, porta rodamiento, porta O-rings, tornillos del portador, anillo de retención, llave del eje o chaveta y aisladores. *Consulte el Boletín PS-100-14 para mayores detalles.*



Kit de piezas del Paquete tipo B para bombas



**Extremo de potencia Durco
ANSI 3A equipado con IPS
Beacon Condition Monitoring**

Servicios para el extremo de potencia

Los extremos de potencia de la Durco Mark 3A™ y ANSI 3A™ son reconocidos como líderes en la industria, por su confiabilidad y rendimiento a largo plazo. Ahora, puede disfrutar de estas ventajas con la comodidad de Durco PRIME.

4. Reemplazo del extremo de potencia estándar de la

Mark 3A: Reemplace fácilmente las bombas Mark 3 desgastadas o actualice las bombas Mark 2 más antiguas, con los nuevos extremos de potencia Mark 3A. Obtenga la confiabilidad y las características de mejora de rendimiento del extremo de potencia Mark 3A con la comodidad de un mantenimiento de fácil recambio como el de "conectar y usar". Consulte el Boletín PS-10-13 para obtener más detalles sobre los beneficios del extremo de potencia Mark 3A.

5. Actualizaciones del extremo de potencia ANSI 3A y

Prima³™: Ahora más usuarios de las bombas ASME (ANSI) pueden disfrutar de los beneficios de rendimiento y confiabilidad del avanzado extremo de potencia ANSI 3A de Durco. Los extremos de potencia de la Mark 3A se pueden actualizar a ANSI 3A. Algunos extremos de potencia de la competencia pueden reemplazarse con Prima³, que incorpora todos los beneficios de rendimiento de la Durco ANSI 3A. Estos extremos de potencia son tan confiables que tienen una garantía de por vida. Consulte el boletín PS-100-1 para obtener información adicional. Póngase en contacto con su representante local de Flowserve para verificar si puede usarse para su bomba.

6. Intercambio del extremo de potencia: Elimine las situaciones de falta de inventario, intercambiando los extremos de potencia desgastados con la tecnología ANSI 3A. Las unidades nuevas o renovadas se entregan directamente en la planta de nuestros clientes cuando esto sea necesario, ya sea para una Mark 3A, una Prima 3 o ANSI 3A. Los servicios de intercambio de extremos de potencia Flowserve son personalizados para satisfacer las necesidades específicas de cada operador de bombas.

Consulte el boletín PS-100-1 para más detalles.

Monitoreo de condición

7. Monitoreo de condición de extremo de potencia con

IPS Beacon™: El IPS Beacon de Flowserve es un dispositivo rentable de adquisición de datos, registro y alerta visual que controla la vibración del extremo de potencia (tres ejes) y la temperatura respecto a los límites preestablecidos. Un módulo de memoria de fácil extracción y portabilidad (TAM) que proporciona una capacidad de registro de datos expandida a través de un dispositivo de acoplamiento USB. Consulte el Boletín FPD-1539 para más detalles.



**Monitoreo de Condición IPS Beacon
para Extremos de Potencia y Módulo
de memoria de fácil extracción y
portabilidad (TAMs)**

Cómo comenzar

Póngase en contacto con su representante de ventas local de Flowserve para averiguar qué servicios se adaptan mejor a sus necesidades y cómo comenzar. Para encontrar el representante de ventas u oficina de ventas de Flowserve más cercano, vaya a Flowserve.com.



Para obtener más información sobre los paquetes de mantenimiento de Durco Prime, envíe un correo electrónico a durcoprimepacks@flowserve.com. También puede llamar a + 1 757 485 8000, de 8 a.m. a 5 p.m. hora del este o + 1 757 679 5992 fuera de horario.

Flowserve Corporation
5215 North O'Connor Blvd.
Suite 2300
Irving, Texas 75039-5421 USA
Telephone: +1 937 890 5839

Flowserve Corporation ha establecido liderazgo en la industria en el diseño y fabricación de sus productos. Cuando se selecciona correctamente, un producto Flowserve está diseñado para realizar la función para la que está destinado con seguridad durante toda su vida útil. Sin embargo, el comprador o usuario de los productos Flowserve debe tener en cuenta que los productos Flowserve podrían ser utilizados en numerosas aplicaciones en una amplia diversidad de condiciones de servicio industrial. Aunque Flowserve puede ofrecer directrices generales, no puede proporcionar datos ni advertencias específicas para todas las aplicaciones posibles. El comprador/usuario deberá por lo tanto asumir la responsabilidad última de seleccionar el tamaño y tipo adecuados, la instalación, la operación y el mantenimiento de los productos Flowserve. El comprador/usuario debe leer y entender las instrucciones de instalación incluidas con el producto, y capacitar a sus empleados y contratistas en el uso seguro de los productos Flowserve en relación con la aplicación específica.

Si bien la información y especificaciones contenidas en este documento se consideran exactas, se suministran para fines informativos únicamente y no deben ser consideradas como una certificación o garantía de resultados satisfactorios al utilizarlas. Nada de lo aquí contenido deberá interpretarse como una garantía o promesa, expresa o implícita, respecto a cualquier asunto con respecto a este producto. Debido a que Flowserve continuamente está mejorando y actualizando sus diseños de productos, las especificaciones, dimensiones e información contenida en el presente documento están sujetos a cambios sin previo aviso. Si surge alguna pregunta respecto a estas disposiciones, el comprador/usuario deberá comunicarse con Flowserve Corporation en cualquiera de sus dependencias u oficinas en todo el mundo.

©2018 Flowserve Corporation. Todos los derechos reservados. Este documento contiene marcas comerciales registradas y no registradas de Flowserve Corporation. Otros nombres de servicios, productos o empresas pueden ser marcas comerciales o marcas de servicio de sus empresas respectivas.

PS-100-12a (LS/A4) December 2018