



URN 1

Gebruiksaanwijzing 810536-00

Stroomomvormer URN 1



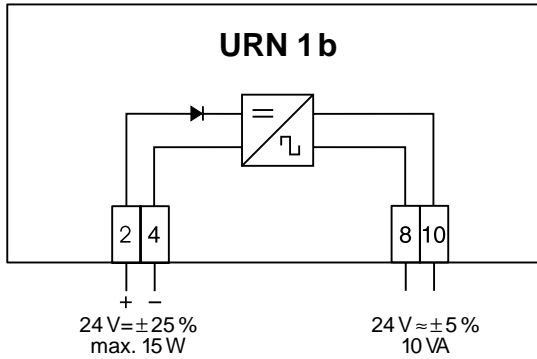
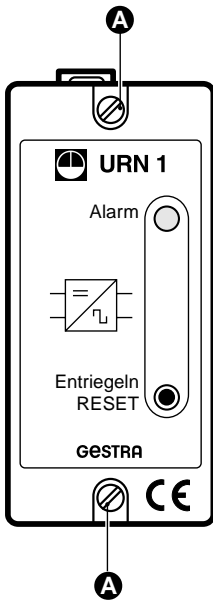


Fig. 1

Overzicht




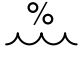


 MAX 50 °C
 %
 MAX 95 %
 IP 40
 CE

Fig. 2

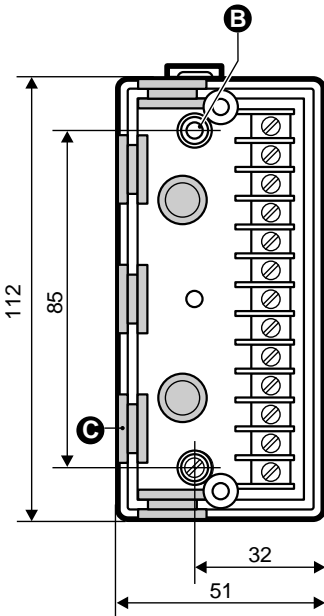


Fig. 3

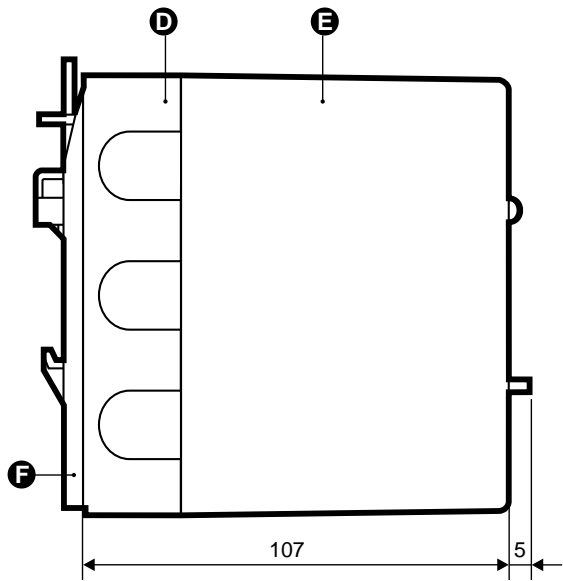


Fig. 4

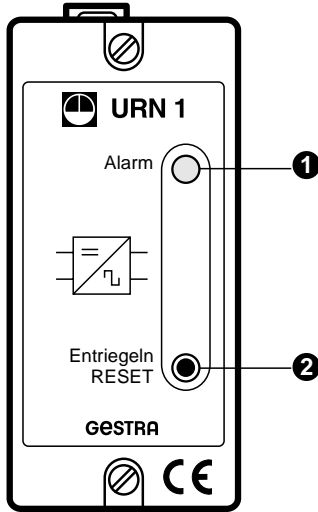


Fig. 5

Legenda

- A** Kapschroef
 - B** Gat voor wandbevestiging
 - C** Kabeldoorvoer
 - D** Bodem
 - E** Kap
 - F** Klikbevestiging
-
- 1** LED „overbelastingsalarm” (uitgang)
 - 2** Knop „reset overbelastingsalarm”

Inhoudsopgave

blz.

Belangrijke instructies

Veiligheidsinstructies	7
Waarschuwing	7

Verklaringen

Verpakkingsinhoud	8
Systeembeschrijving	8
Werking	8
Model	8
Technische gegevens	9

Inbouw

URN 1b	10
Inbouwvoorbeelden	13

Elektrische aansluiting

URN 1b	9
--------------	---

Inbedrijfname

Elektrische aansluiting controleren	11
Netspanning inschakelen	11
Functie controleren	11

Appendix

Waarschuwing	11
Checklist storingsen	11
Conformiteitsverklaring	12

Belangrijke instructies

Veiligheidsinstructies

Het instrument URN 1 is alleen als stroomomvormer toetepassen. Het apparaat mag alleen door gekwalificeerd vakpersoneel worden geïnstalleerd. Gekwalificeerd personeel zijn personen, die vertrouwd zijn met de montage en de inbedrijfname van het product en die voor hun werkzaamheden overeenkomstige opleidingen hebben, zoals bijvoorbeeld:

- Opleiding als elektrotechnicus of elektrotechnisch opgeleide personen
- Opleiding of training in het gebruik van veiligheidsinrichtingen conform de normen van de veiligheidstechniek voor elektrische circuits.
- Opleiding of training in eerste hulp bij ongelukken.

Verklaringen

Verpakkingseenheid

URN 1 b

1 stroomomvormer in kunststof-behuizing voor inbouw in schakelkasten
1 gebruiksaanwijzing.

Systeembeschrijving

De URN 1 is een voorschakelapparaat voor de voeding van GESTRA elektronica componenten in een 24 V gelijkspanningsnet.
Bij overschrijding van de last aan de uitgangszijde wordt een elektronische zekering geactiveerd en volgt er een alarmmelding.

Werking

De URN 1 is uitgerust met een elektronische ondulator en een elektronische zekering tegen overbelasting aan de uitgangszijde. Zodra de wisselspanningsuitgang met meer dan 10 VA wordt belast, schakelt de elektronische zekering de wisselspanningsvoeding uit en signaleert via een lichtdioden een alarm. Wanneer de oorzaak voor de overbelasting van de uitgang is opgeheven, kan de elektronische zekering via een knop worden ontgrendeld.

De stroomomvormer is voor twee bedrijfstoestanden bedoeld:

- Normaal bedrijf (belasting uitgang in toelaatbaar bereik)
- Alarm (uitgang overbelast met meer dan 10 VA)

Een rode LED signaleert alarm bij belastingoverschrijding.

Model

URN 1 b:

Kunststof behuizing voor montage op montagerail TS 35x15 conform
DIN EN 50022-35 voor de inbouw in schakelkasten.

Technische gegevens

Ingang

Gelijkspanning 18...30 V

Ingangsvermogen 12,5 W bij nom. uitgangsvermogen

Nullast-stroomverbruik 25 mA

Uitgang

Wisselspanning 24 V, gestabiliseerd op $\pm 5\%$

Nom. uitgangsvermogen 10 VA

Wisselspanningsuitgang galvanisch niet gescheiden t.o.v. de gelijkspanningsingang

Elektronische zekering

Elektronische zekering met vergrendeling

Kortsluitstroomverbruik 40 mA

Ontgrendeling zekering via een toets op het instrument

Zekering

Smeltzekering M 1A voor scheiding van de ondulator t.o.v. het gelijkspanningsnet (extern).

Aanwijs- en bedieningselementen

Een LED „Alarm”

Een knop „RESET overbelastingsalarm”

Netspanning

24 V = $\pm 25\%$

Opgenomen vermogen

15 W

Beschermingsklasse

URN 1b:

IP 40 conform DIN 40050

Toegestane omgevingstemperatuur

0..55 °C

Materiaal behuizing

URN 1b

Bodem ABS, zwart. Kap polystyrol, slagvast, steengrijs. **Fig. 3, fig. 4.**

Gewicht

Ca. 0,5 kg

Inbouw

URN 1 b

Montagerail aanwezig

1. Stroomomvormer op DIN-rail klikken.
2. Kapschroeven **A** losmaken en kap **E** van bodem **D** aftrekken.
3. Kabeldoorvoer **C** kiezen en betreffende gat doorbreken.

Montagerail niet aanwezig

1. Kapschroeven **A** losmaken en kap **E** van bodem **D** aftrekken.
2. Klikbevestiging **F** afschroeven.
3. Gemarkeerde locatie **B** met een boor $\varnothing 4,3$ doorboren
4. Bodem met twee schroeven M4 op de basisplaat monteren.

Gereedschap

- Schroevendraaier (5,5/100).

Elektrische aansluiting

URN 1 b

Voor de uitgangsbekabeling is 2-aderige kabel nodig, bijv. H07V-K 1,5, lengte max. 5 m.

1. Klemmenstrook conform aansluitschema aansluiten (**fig. 1**).

Aansluitschema

Aansluitschema zie blz. 2.



Opgelet

- Ter beveiliging van de stroomomvormer moet het stroomcircuit met een zekering M 1A worden gezekerd.



Opmerking

- De nom. spanning is vermeld op de typeplaat.

Gereedschap

- Schroevendraaier 2,5, volledig geïsoleerd conform VDE 0680.

Inbedrijfname

Elektrische aansluiting controleren

Controleer of de URN 1 conform het aansluitschema is bedraad (**fig. 5**).

Netspanning inschakelen

Schakel de netspanning in.

Functionele controle

URN 1 b

1. Na het activeren van de netspanning $24 \text{ VDC} \pm 25\%$ is het instrument bedrijfs gereed.
2. Verbruikers aan de secundaire zijde schakelen. De uitgangsspanning moet nu $24 \text{ VAC} \pm 5\%$ zijn.

Bedrijf

Overbelastingsalarm

Bij een overbelasting van de wisselspanningsuitgang wordt een elektronische zekering geactiveerd.

1. De rode LED ❶ brandt bij een uitgangsbelasting van meer dan 10 VA.
2. Oorzaak van de verhoogde uitgangsbelasting oplossen.
3. Met de toets „RESET” ❷ de elektronische zekering ontgrendelen.

Appendix

Checklist storingen

Storing: de stroomomvormer geeft een alarm

Oplossing: controleer of de uitgangsbelasting hoger is dan 10 VA

Oplossing: controleer of er een kortsluiting in het wisselspanningsnet aanwezig is.

Neem s.v.p. contact op met onze service-afdeling wanneer er een storing optreedt, die hier niet is beschreven.

Apendix (vervolg)

Conformiteitsverklaring (CE-verklaring)

Het instrument **URN 1b** beantwoordt aan de volgende Europese richtlijnen:

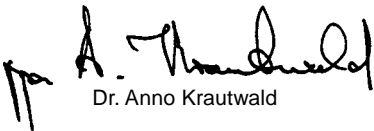
- Laagspanningsrichtlijn 73/23/EWG versie 93/68/EWG
- EMC-richtlijn 89/336/EWG versie 93/68/EWG

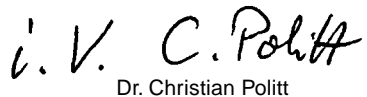
De volgende geharmoniseerde normen dienden als uitgangspunt:

- Laagspanningsnorm EN 60947-5-1: 1991
- EMC normen EN 50 081-2, EN 50 082-2

Bij verandering of wijziging van de uitvoering van het instrument zonder onze goedkeur is de verklaring niet meer geldig.

Bremen, den 28. 4. 1997
GESTRA GmbH


Dr. Anno Krautwald


Dr. Christian Politt

Legenda

- A** Kapschroef
- B** Gat voor wandbevestiging
- C** Kabeldoorvoer
- D** Bodem
- E** Kap
- F** Klikbevestiging
- G** Draagrail TS 35 x 15 DIN EN 50022-35

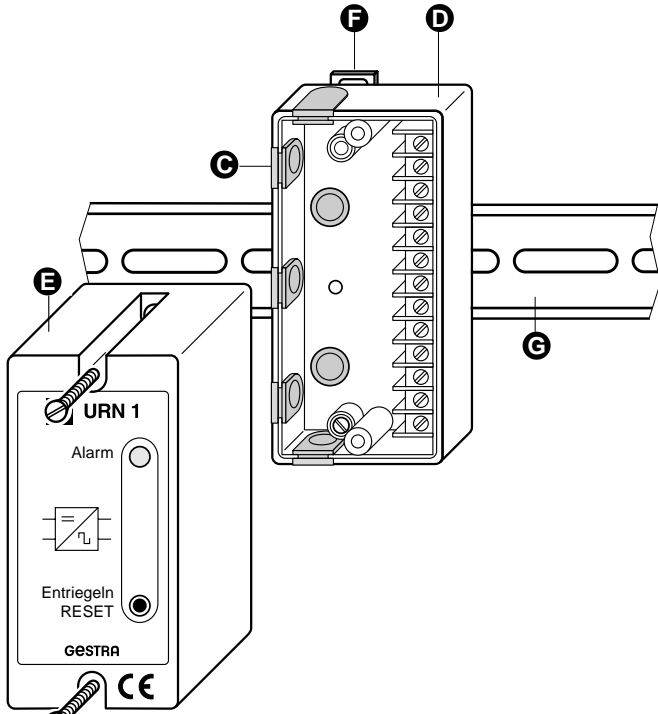


Fig. 6

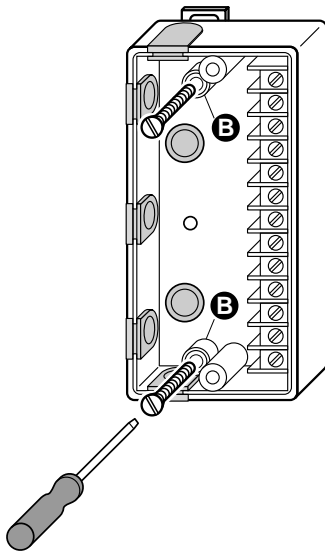
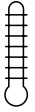
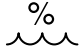


Fig. 7

-  MAX 50 °C
-  %
MAX 95 %
- IP 40
- CE**

Vertegenwoordigd door:



GESTRA GmbH

Postfach 10 54 60
D-28054 Bremen

Hemmstraße 130
D-28215 Bremen

Tel. +49 (0) 421 35 03-0

Fax +49 (0) 421 35 03-393

E-mail gestra.gmbh@gestra.de

Internet www.gestra.de